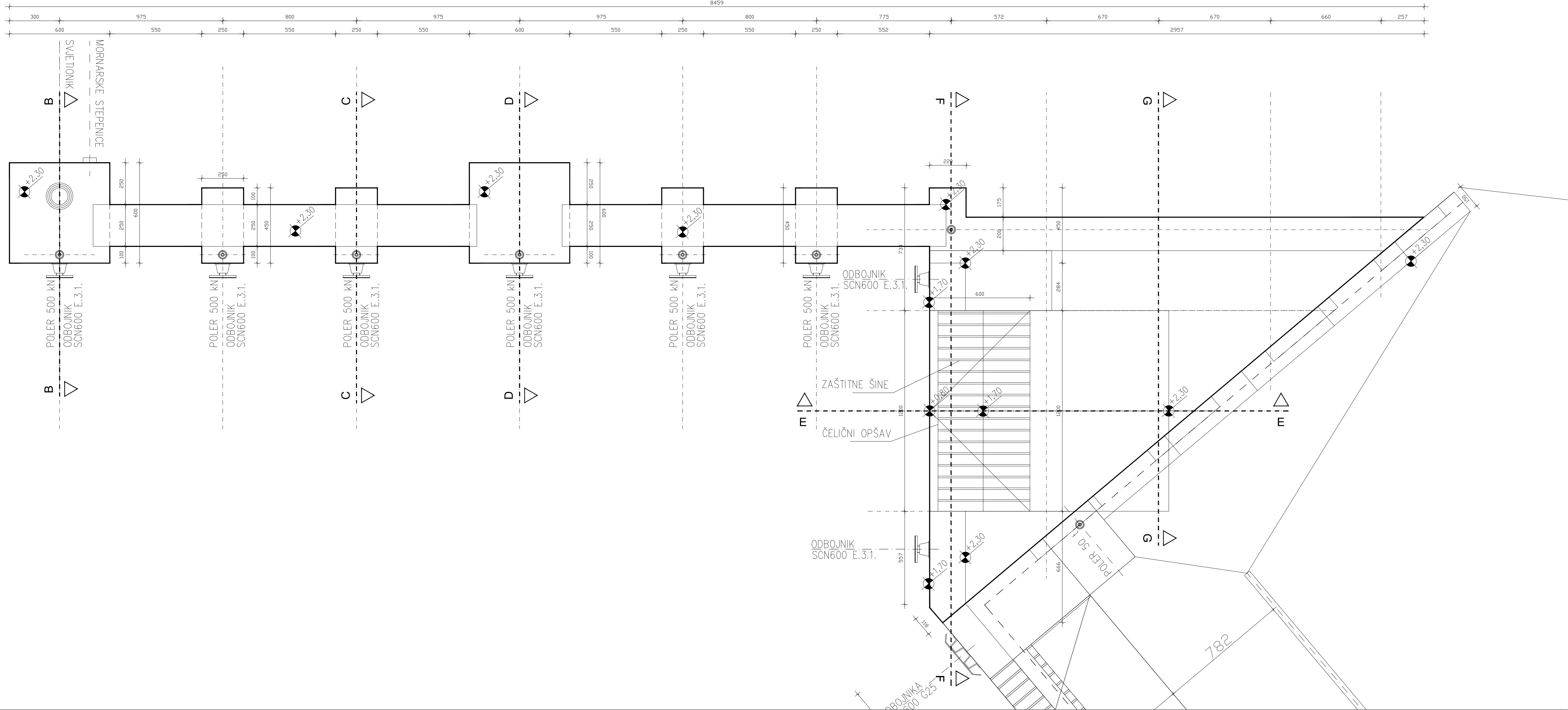


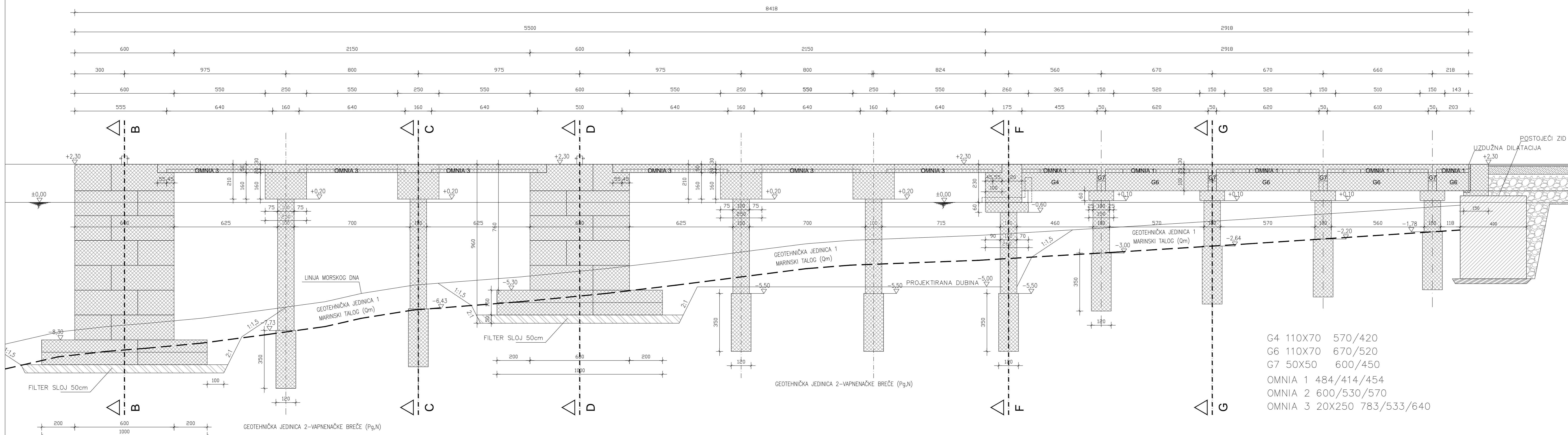
TLOCRT OPREME  
MJ 1:100



- NAGLAVNICE C35/45
- PILOTI C30/37
- OMNIA PLOČE C35/45
- GREDE C35/45
- PLOČA RAMPE C35/45
- UTVRDICE RAMPE C35/45
- PLOČA GATA C35/45
- SERKLAŽ UTVRĐICA C35/45
- ČVOROVI C35/45
- NEARMIRANI BLOK C30/37
- ZAŠTITNI SLOJ 5,5 cm
- B 500 B

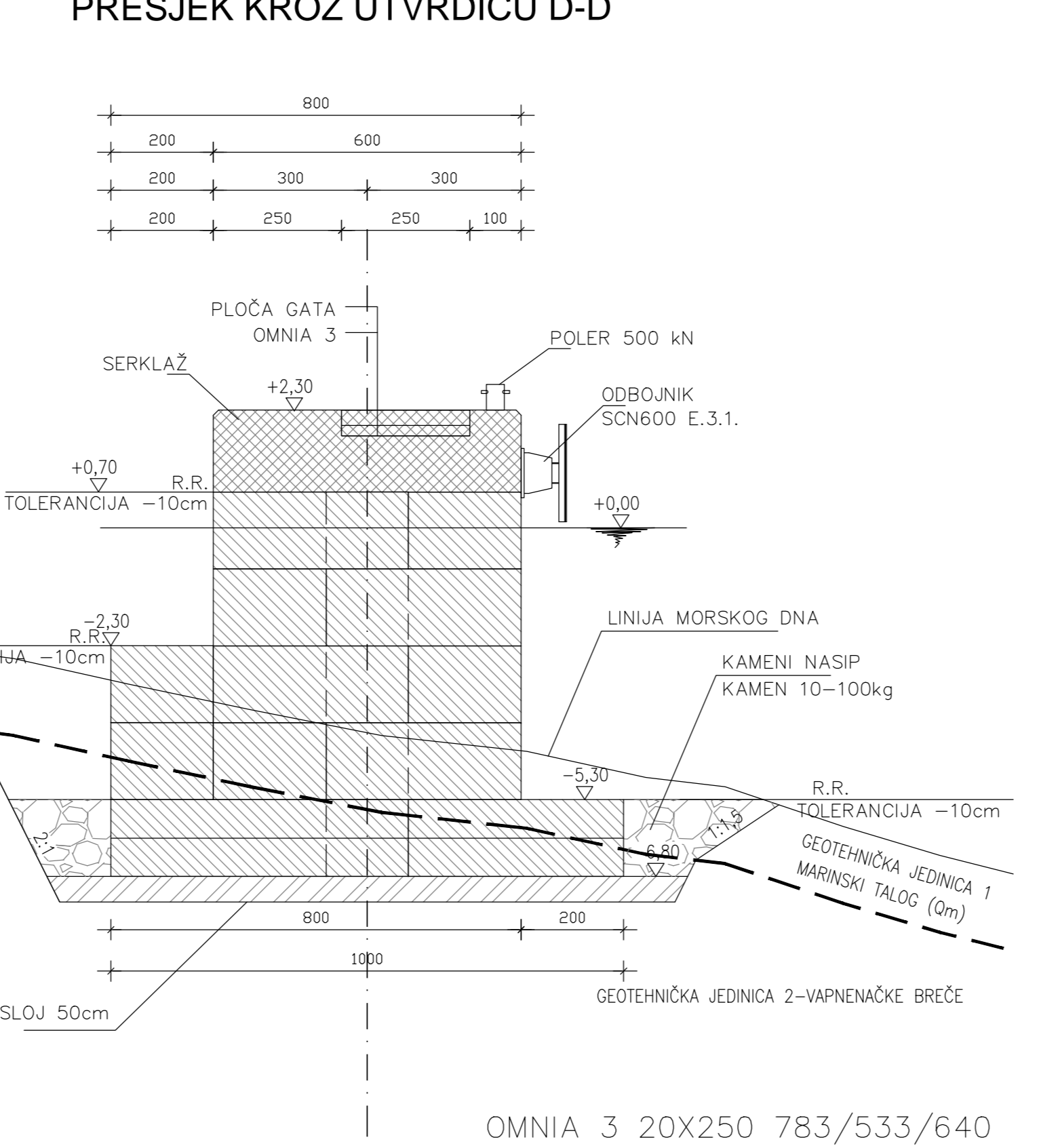
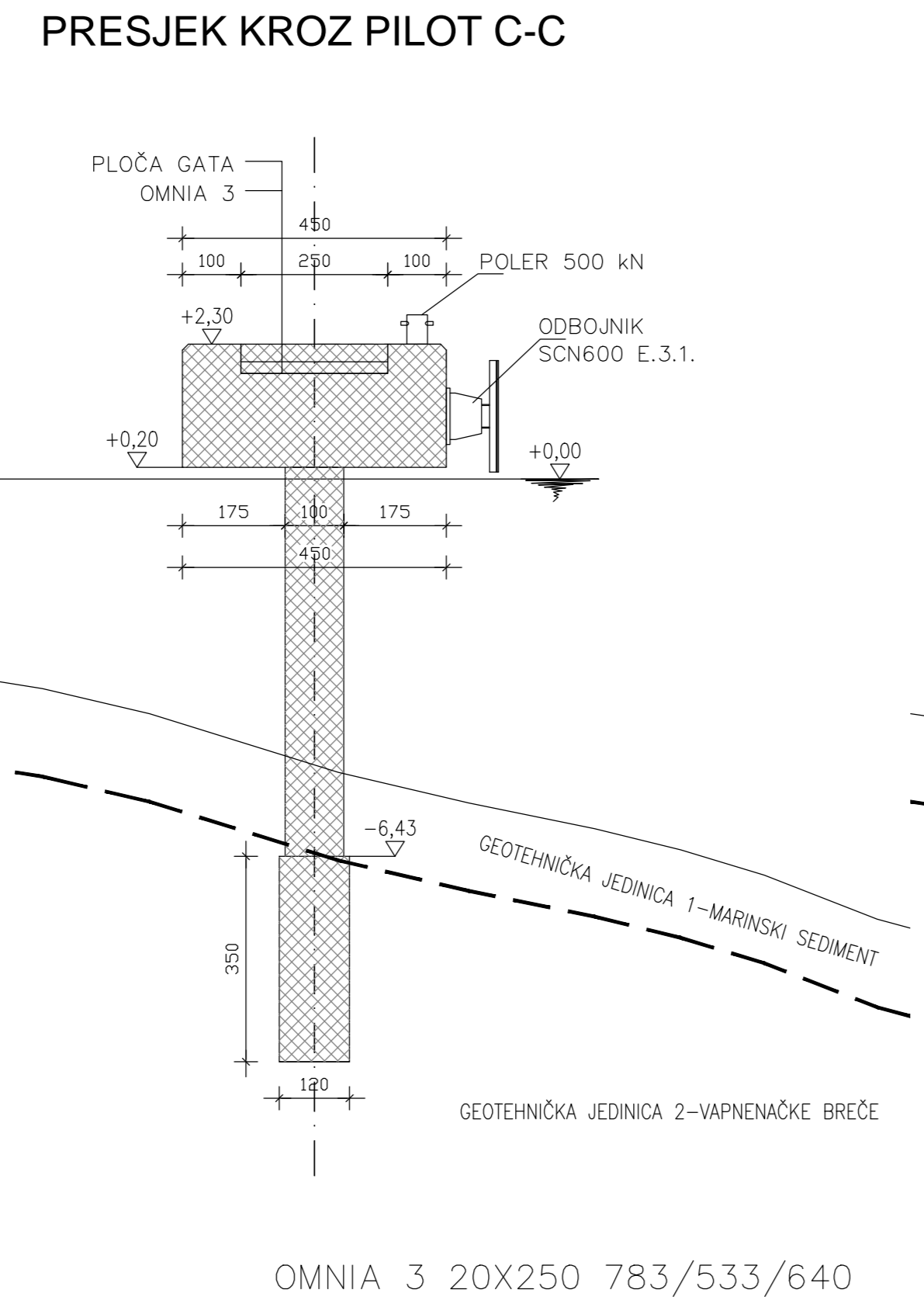
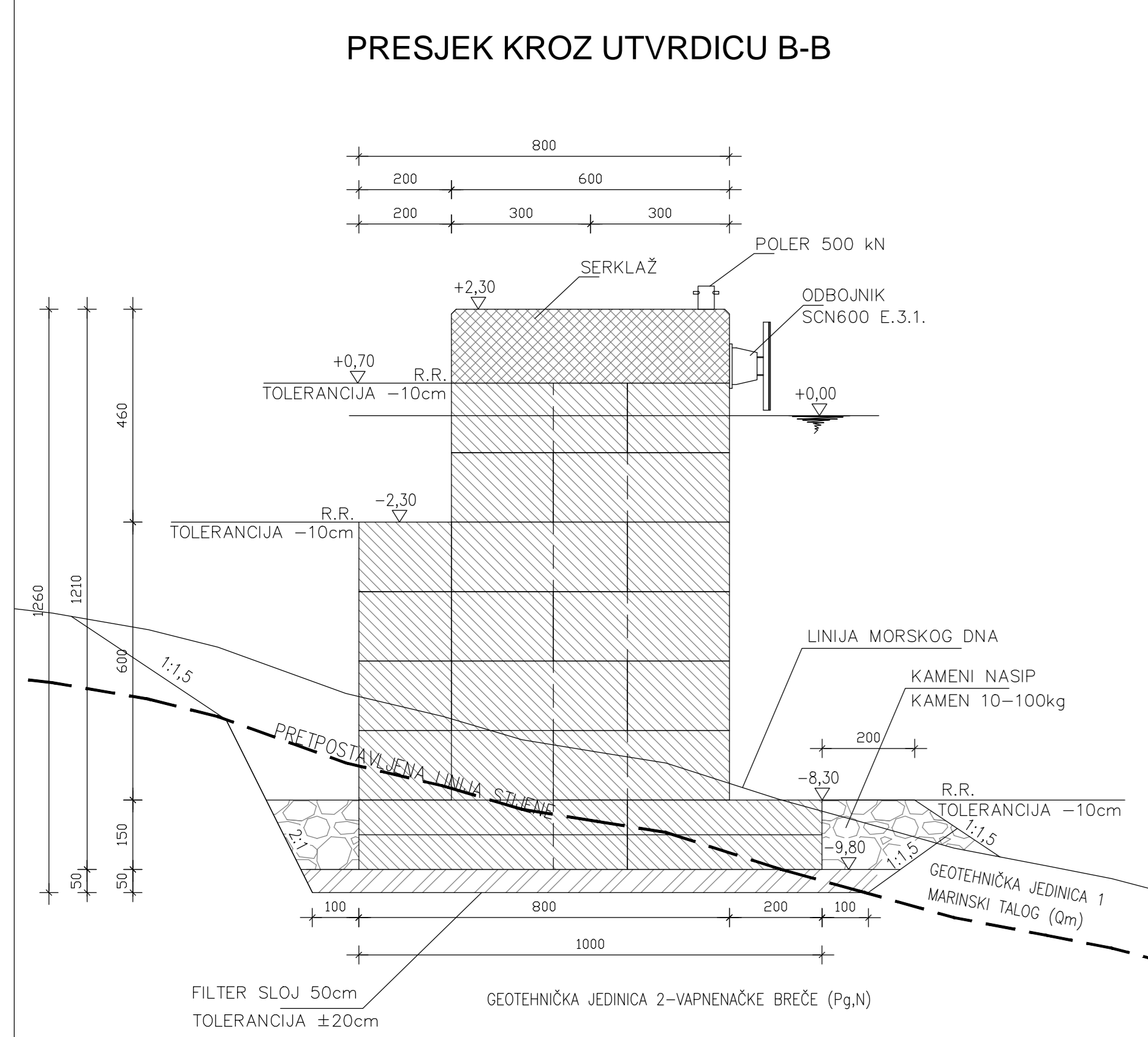
|                   |  |  |  |
|-------------------|--|--|--|
| Področje zahteva  |  | LUČKA UPRAVA SENJ<br>53270 Senj, Obala Kralja Zvonimira 12     |  |
| Zahvat u prostoru |  | TRAJEKTNO PRISTANIŠTE<br>STINICA                               |  |
| Naziv mape        |  | TRAJEKTNO PRISTANIŠTE - NOVA RAMPa                             |  |
| Projektant        |  | KRUHO FAFADEL, dipl.ing.grad.                                  |  |
| Suradnici         |  | DUBIŠA JURŠIĆ, dipl.ing.grad.<br>DALIBOR RUŽIĆ, dipl.ing.grad. |  |
| Mesto i datum     |  | Rijeka, siječanj 2017.   |  |
| Broj projekta     |  | 16-127   |  |
| Zaštitna oznaka   |  | 11-Q2/UD4  |  |
| Naziv nacrta      |  | TLOCRT OPREME<br>MJ 1:100                                      |  |
| Oznaka mape       |  | 2  |  |
| Broj nacrta       |  | 8  |  |

UZDUŽNI PRESJEK A-A



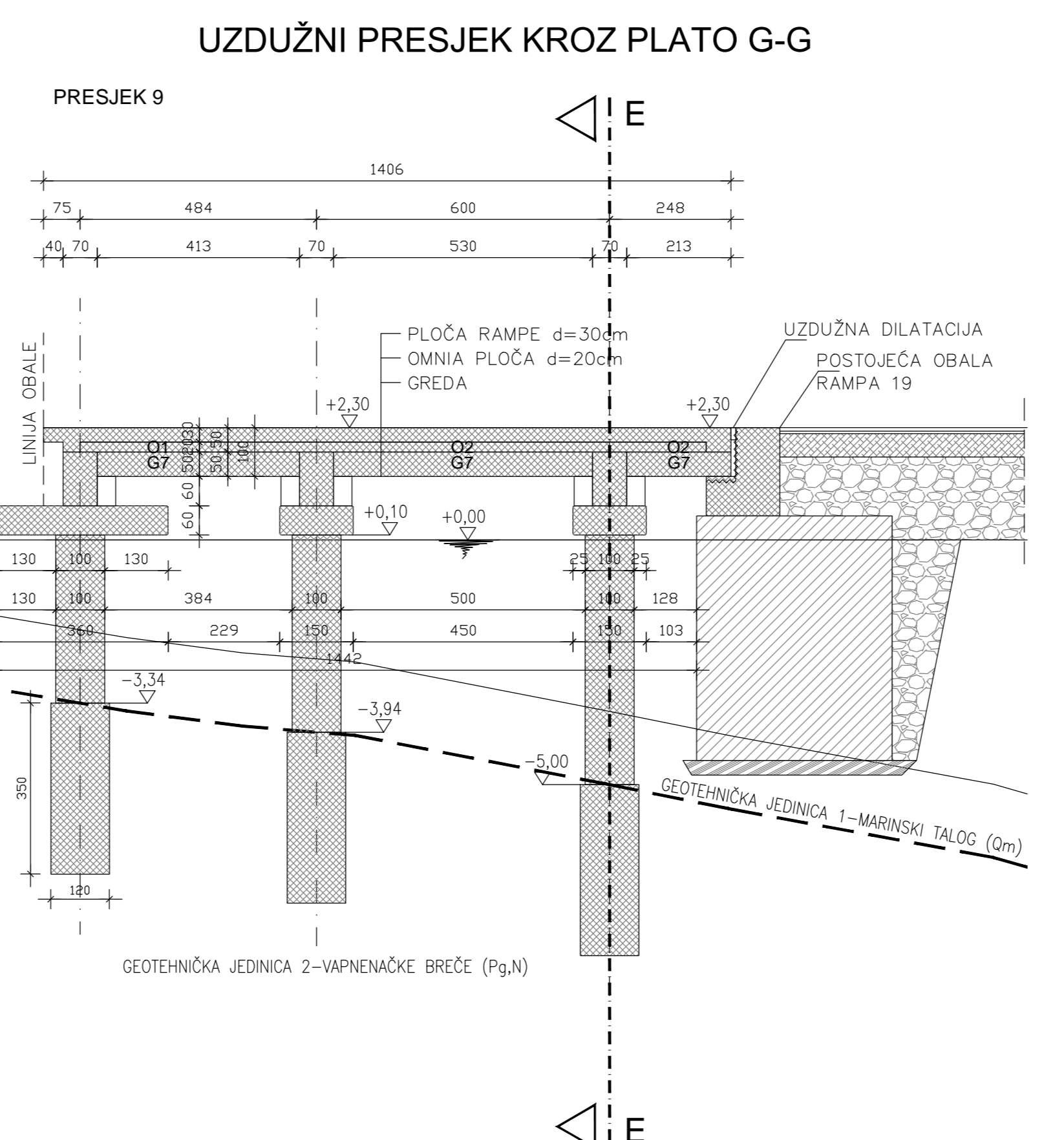
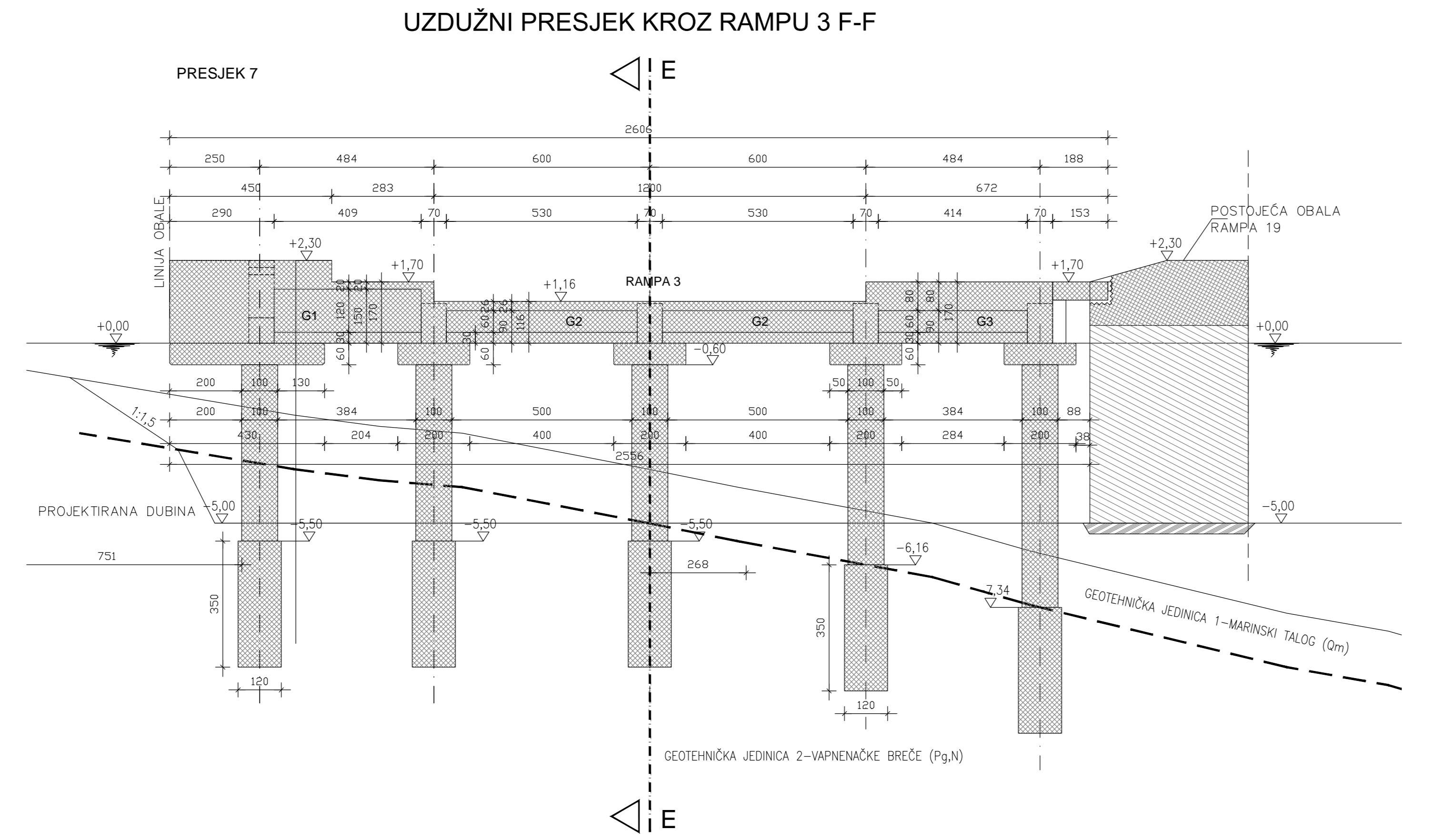
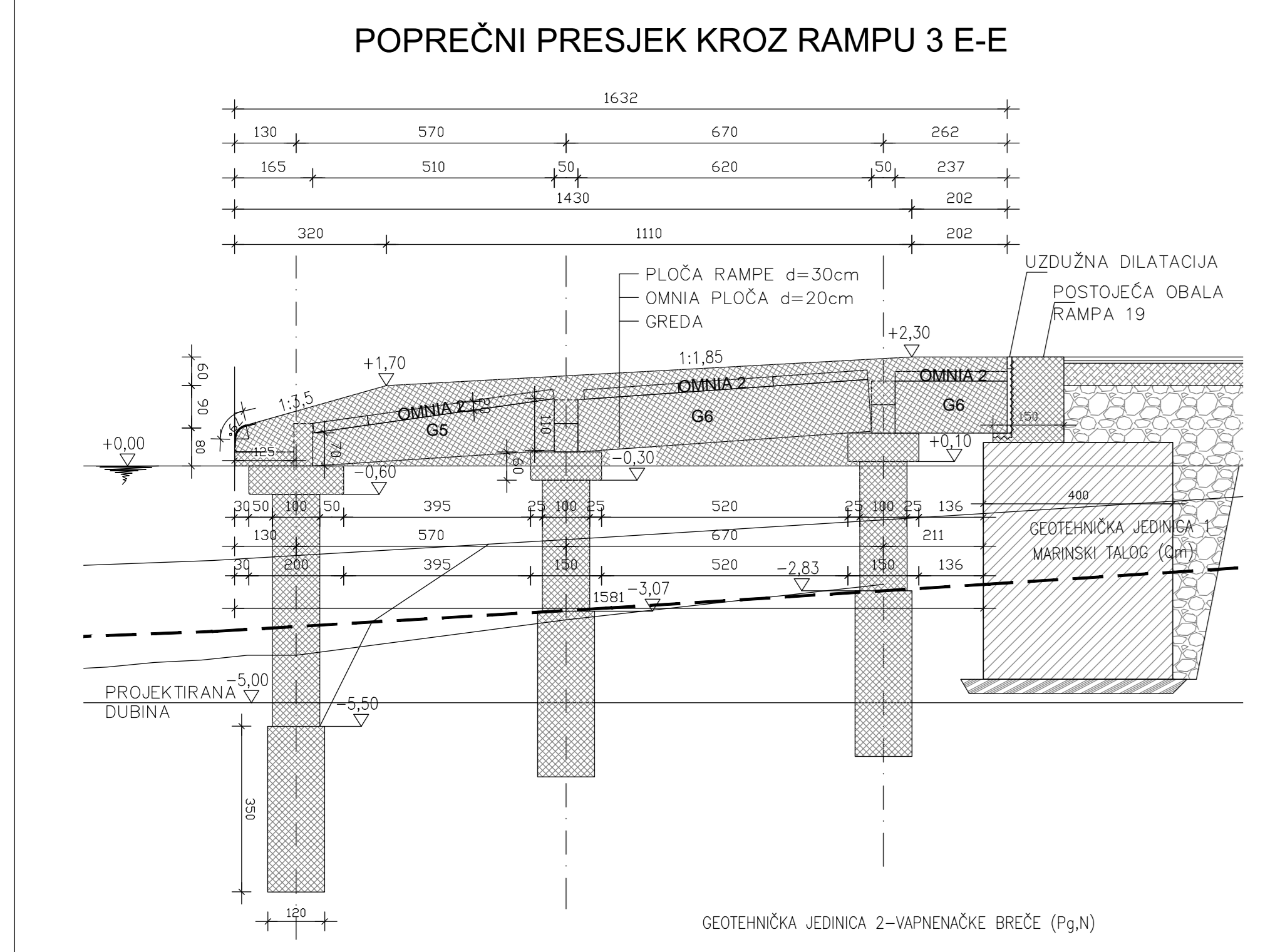
- G4 110X70 570/420
- G6 110X70 670/520
- G7 50X50 600/450
- OMNIA 1 484/414/454
- OMNIA 2 600/530/570
- OMNIA 3 20X250 783/533/640

|                   |  |  |  |
|-------------------|--|--|--|
| Področje zahteva  |  | LUČKA UPRAVA SENJ<br>53270 Senj, Obala Kralja Zvonimira 12     |  |
| Zahvat u prostoru |  | TRAJEKTNO PRISTANIŠTE<br>STINICA                               |  |
| Naziv mape        |  | TRAJEKTNO PRISTANIŠTE - NOVA RAMPa                             |  |
| Projektant        |  | KRUHO FAFADEL, dipl.ing.grad.                                  |  |
| Suradnici         |  | DUBIŠA JURŠIĆ, dipl.ing.grad.<br>DALIBOR RUŽIĆ, dipl.ing.grad. |  |
| Mesto i datum     |  | Rijeka, siječanj 2017.   |  |
| Broj projekta     |  | 16-127   |  |
| Zaštitna oznaka   |  | 11-Q2/UD4  |  |
| Naziv nacrta      |  | UZDUŽNI PRESJEK A-A<br>MJ 1:100                                |  |
| Oznaka mape       |  | 2  |  |
| Broj nacrta       |  | 9  |  |



|                      |        |
|----------------------|--------|
| NAGLAVNICE           | C35/45 |
| PILOTI               | C30/37 |
| OMNIA PLOČE          | C35/45 |
| GREDE                | C35/45 |
| PLOČA RAMPE          | C35/45 |
| UTVRDICE RAMPE       | C35/45 |
| PLOČA GATA           | C35/45 |
| SERKLAŽ UTVRDIČA     | C35/45 |
| ČVOROVI              | C35/45 |
| NEARMIRANI BLOK      | C30/37 |
| ZAŠTITNI SLOJ 5,5 cm |        |
| B 500 B              |        |

|                      |   |  |
|----------------------|---|--|
| Podnositelj zahtjeva | LUČKA UPRAVA SENJ<br>53270 Senj, Obala Kralja Zvonimira 12    |  |
| Zahvat u prostoru    | TRAJEKTNO PRISTANIŠTE<br>STINICA                              |  |
| Ime mape             | TRAJEKTNO PRISTANIŠTE - NOVA RAMPA                            | Vrsta projekta<br>GRAĐEVINSKI            |
| Projektant           | KRUNO FAFANDEL, dipl.ing.grad.                                | Broj projekta<br>16-127                  |
| Sudradnici           | OLGA JURIŠIĆ, dipl.ing.grad.<br>DALIBOR RUŽIĆ, dipl.ing.grad. | Mjesto i datum<br>Rijeka, Siječanj 2017. |
| Način računa         | POPREČNI PRESJECI B-B, C-C, D-D<br>MJ 1:100                   | Zapovjednik crteža<br>11-O21/UD4         |
|                      |   | Oznaka mape<br>2                         |
|                      |   | Broj računa<br>10                        |



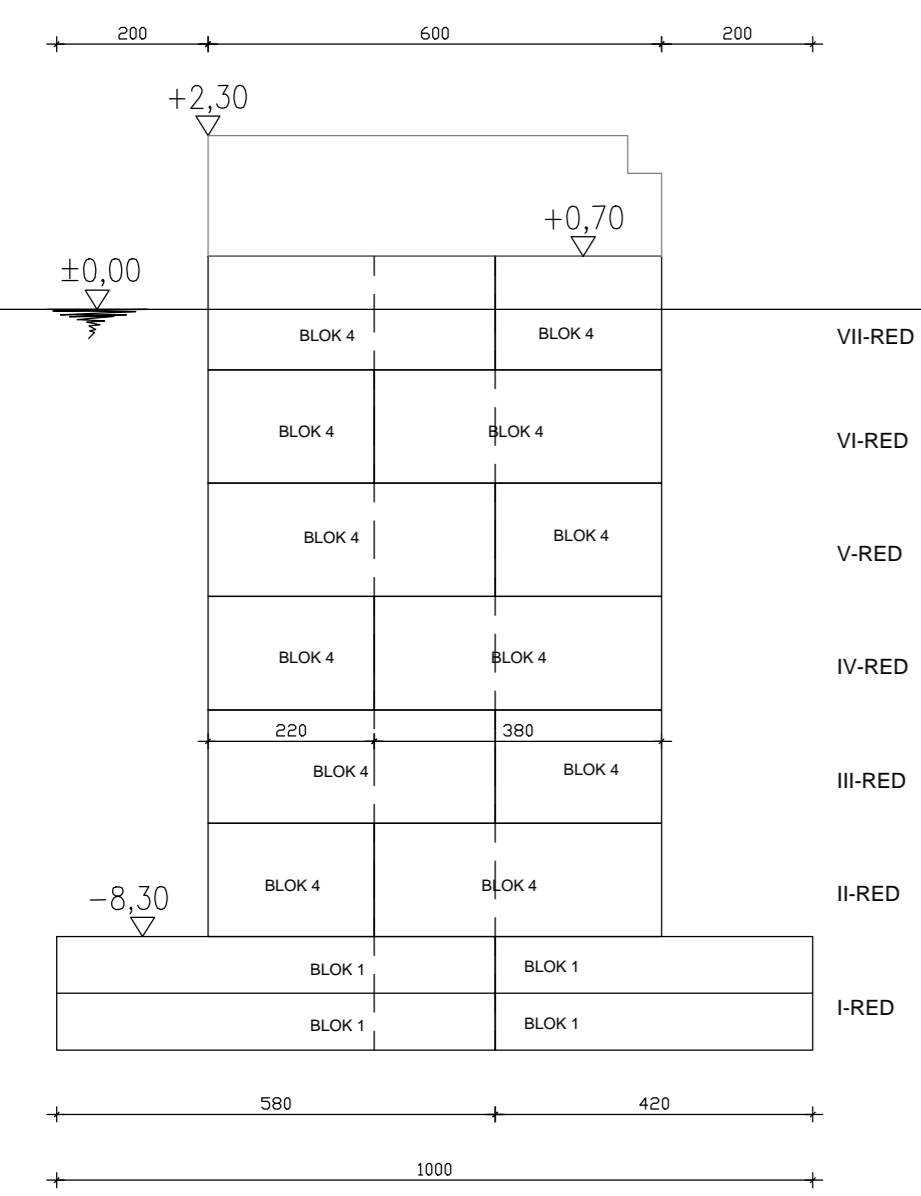
|                      |        |
|----------------------|--------|
| NAGLAVNICE           | C35/45 |
| PILOTI               | C30/37 |
| OMNIA PLOČE          | C35/45 |
| GREDE                | C35/45 |
| PLOČA RAMPE          | C35/45 |
| UTVRDICE RAMPE       | C35/45 |
| PLOČA GATA           | C35/45 |
| SERKLAŽ UTVRDIČA     | C35/45 |
| ČVOROVI              | C35/45 |
| NEARMIRANI BLOK      | C30/37 |
| ZAŠTITNI SLOJ 5,5 cm |        |
| B 500 B              |        |

|                      |   |  |
|----------------------|---|--|
| Podnositelj zahtjeva | LUČKA UPRAVA SENJ<br>53270 Senj, Obala Kralja Zvonimira 12    |  |
| Zahvat u prostoru    | TRAJEKTNO PRISTANIŠTE<br>STINICA                              |  |
| Ime mape             | TRAJEKTNO PRISTANIŠTE - NOVA RAMPA                            | Vrsta projekta<br>GRAĐEVINSKI            |
| Projektant           | KRUNO FAFANDEL, dipl.ing.grad.                                | Broj projekta<br>16-127                  |
| Sudradnici           | OLGA JURIŠIĆ, dipl.ing.grad.<br>DALIBOR RUŽIĆ, dipl.ing.grad. | Mjesto i datum<br>Rijeka, Siječanj 2017. |
| Način računa         | UZDUŽNI PRESJECI E-E, F-F, G-G<br>MJ 1:100                    | Zapovjednik crteža<br>11-O21/UD4         |
|                      |   | Oznaka mape<br>2                         |
|                      |   | Broj računa<br>11                        |

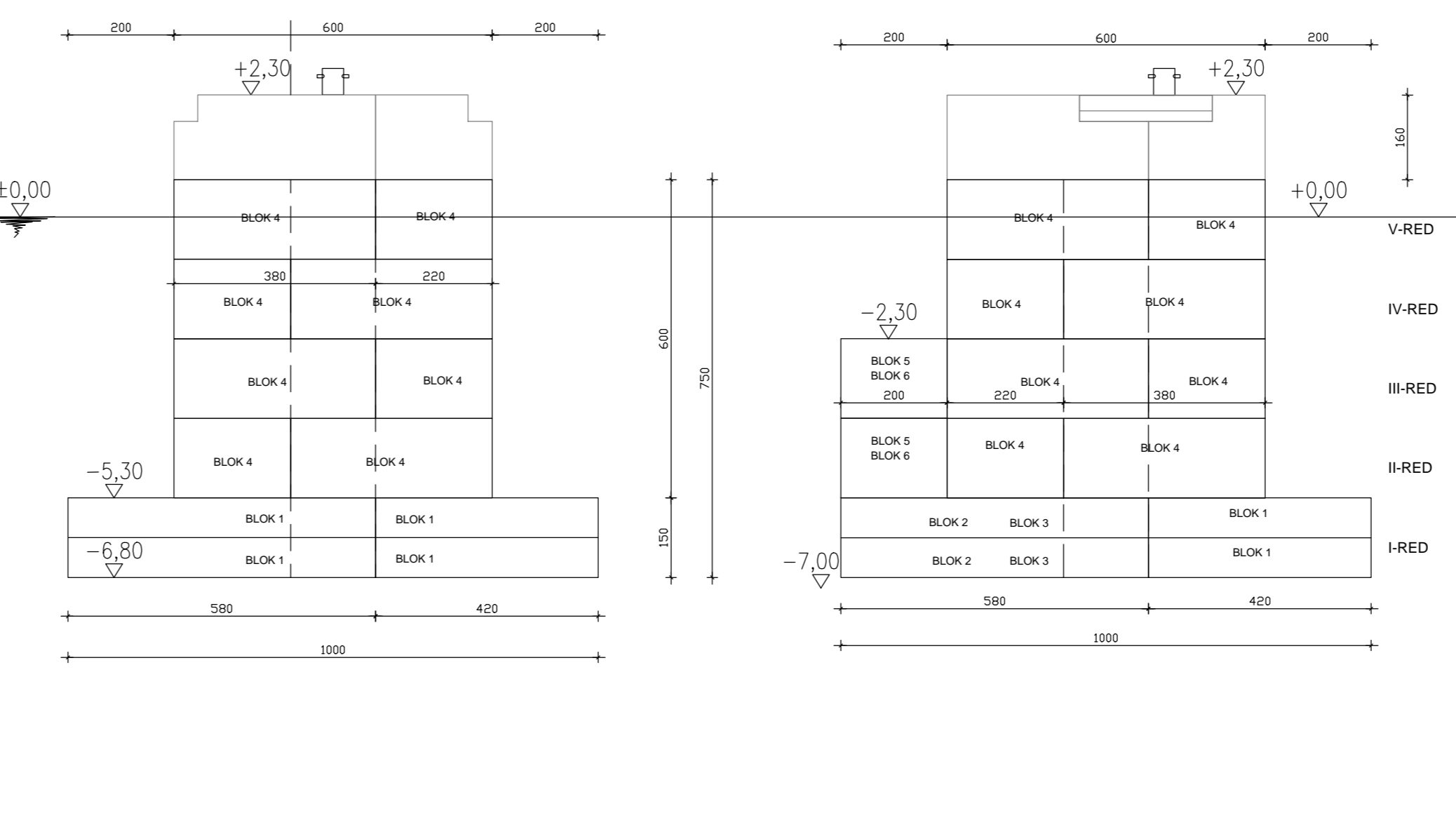
G5 110X70 570/420  
G6 110X70 670/520  
OMNIA 2 600/530/570

| BLOKOVI          | ŠIRINA BLOKA (m) | DUŽINA BLOKA (m) | VISINA BLOKA (m) | OTVOR ZA SERKLAŽ $r^2 \times \pi \times h$ | KOMADA | KOLIČINA BETONA (m3) | UKUPNO BETONA (m3) | UKUPNO TEMELJNI BLOKOVI (m3) | BLOKOVI (m3) |
|------------------|------------------|------------------|------------------|--|--------|----------------------|--------------------|------------------------------|--------------|
| TEMELJNI BLOKOVI | 1                | 4,2              | 5,8              | 0,75                                       | 8      | 17,79                | 142,32             |                              |              |
|                  | 2                | 4,2              | 5,8              | 0,75                                       | 4      | 17,31                | 69,24              |                              |              |
|                  | 3                | 4,2              | 5,8              | 0,75                                       | 4      | 17,31                | 69,24              | 280,8                        |              |
| BLOKOVI          | 4                | 2,2              | 3,8              | 1,5  | 40     | 11,59                | 463,6              |                              |              |
|                  | 5                | 2                | 2                | 1,5  | 6      | 5,05                 | 30,3               |                              |              |
|                  | 6                | 2                | 4                | 1,5  | 6      | 11,05                | 66,3               |                              | 560,2        |
| UKUPNO           |                  |                  |                  |  | 68     | 80,1                 | 841                |                              |              |

UTVRDICA 1

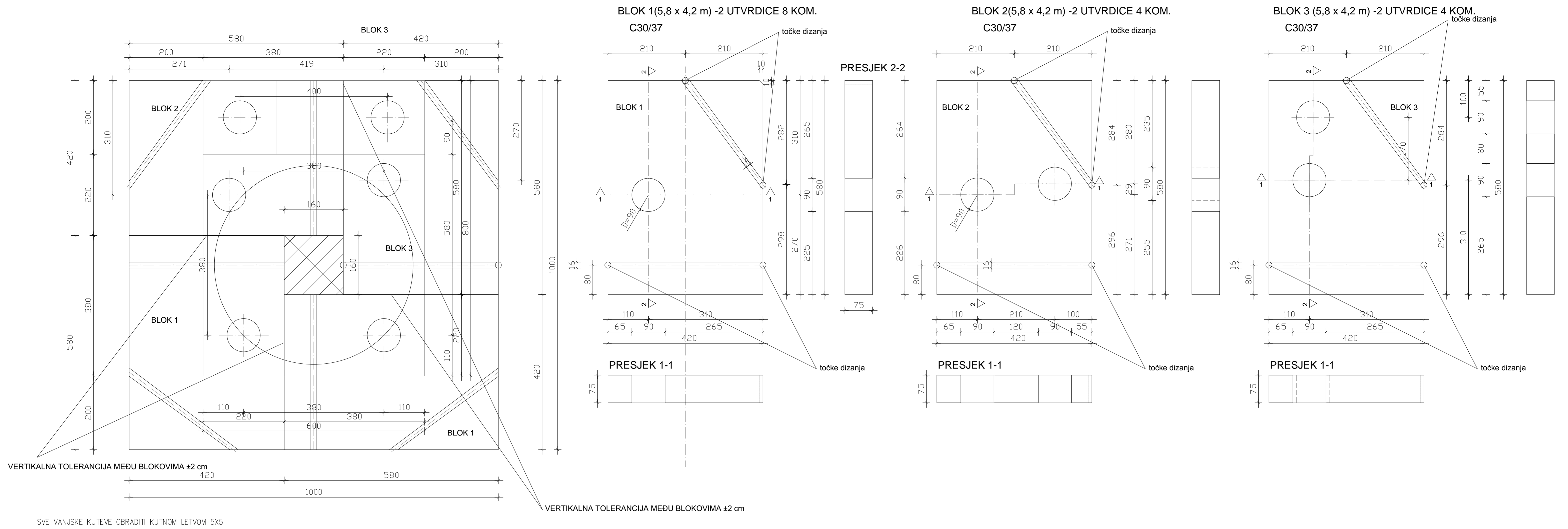


UTVRDICA 2



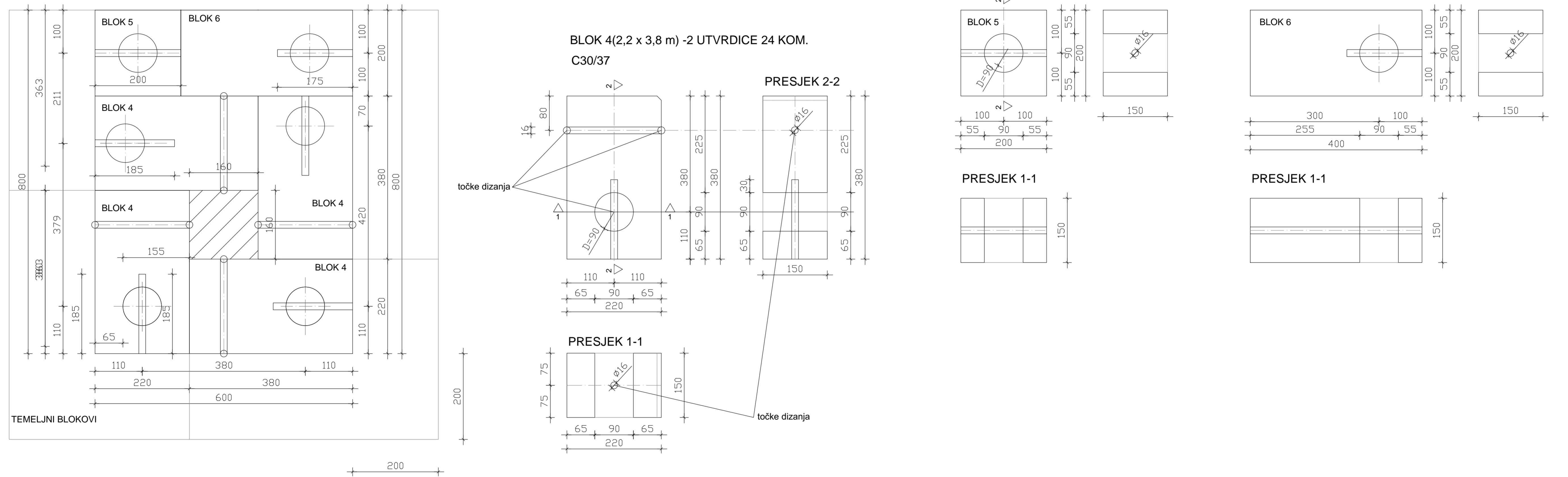
|  |  |  |
|--|--|--|
| Podnositelj zahtjeva<br>LUČKA UPRAVA SENJ<br>53270 Senj, Obala Kralja Zvonimira 12 |  | <br><b>rijekaprojekt</b><br><small>DOO ZA PROJEKTIRANJE, NADZOR I IZVOĐENJE</small> |
| Zahvat u prostoru<br>TRAJEKTNO PRISTANIŠTE<br>STINICA                              |  |  |
| Naziv mape<br>TRAJEKTNO PRISTANIŠTE - NOVA RAMPA                                   |  | Vrsta projekta<br>GRAĐEVINSKI  |
| Projektant<br>KRUNO FAFANDEL, dipl.ing.grad.                                       |  | Razina projekta<br>GLAVNI PROJEKT  |
| Suradnici<br>DIJANA JURJIŠIĆ, dipl.ing.grad.<br>DALIBOR RUŽIĆ, dipl.ing.grad.      |  | Mjesto i datum<br>Rijeka, siječanj 2017.   |
| Broj projekta<br>16-127  |  | Zajednička oznaka<br>11-021/UD4  |
| Naziv nacrt<br>DETALJ UTVRDICE<br>MJ 1:100   |  | Oznaka mape<br>2   |
|  |  | Broj nacrt<br>12   |

SHEMA POSTAVLJANJA TEMELJNIH BLOKOVA



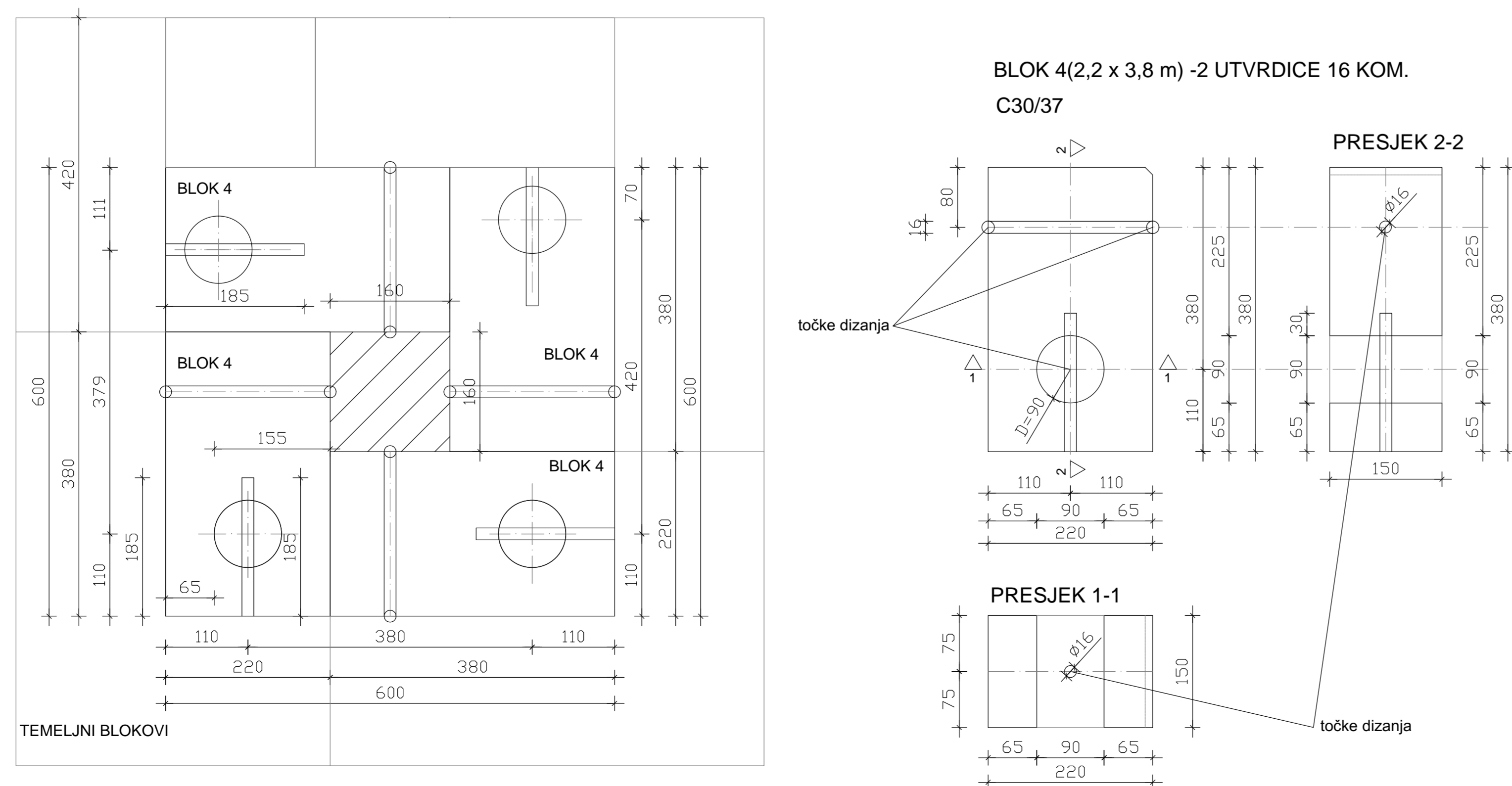
SHEMA TEMELJNIH BLOKOVA DO KOTE -2,30

SHEMA POSTAVLJANJA BLOKOVA



SHEMA TEMELJNIH BLOKOVA OD KOTE -2,30 DO KOTE +0,70

SHEMA POSTAVLJANJA BLOKOVA



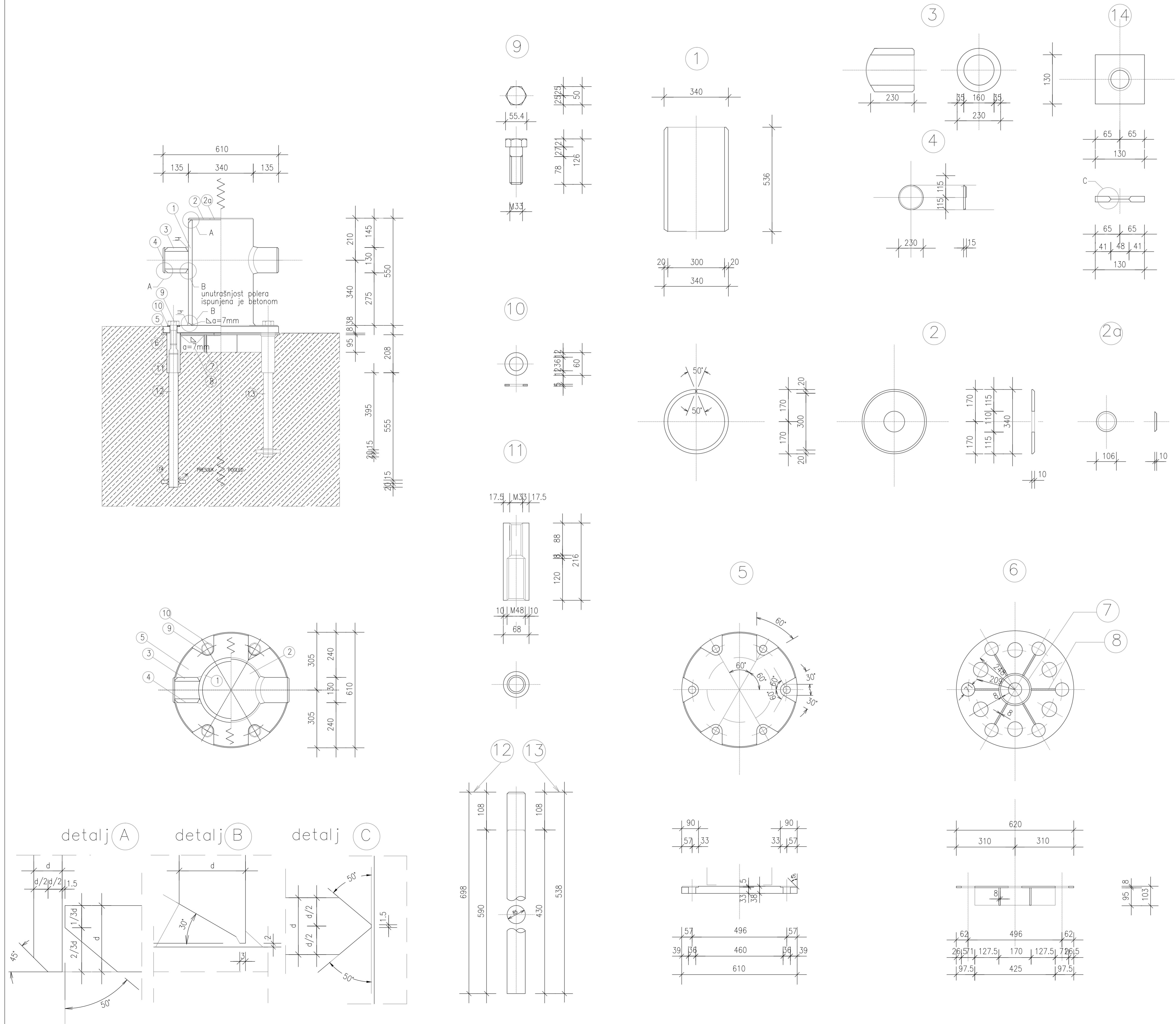
|                      |  |  |  |  |
|----------------------|--|--|--|--|
| Podnostelji zahtjeva |  | LUČKA UPRAVA SENJ<br>53270 Senj, Obala Kralja Zvonimira 12     |  |  |
| Zahvat u prostoru    |  | TRAJEKTNO PRISTANIŠTE<br>STINICA                               |  |  |
| Naziv mape           |  | TRAJEKTNO PRISTANIŠTE - NOVA RAMPA                             |  | Vrsta projekta<br>GRADEVINSKI            |
| Projektant           |  | KRUNO FAFANDEL, dipl.ing.grad.                                 |  | Razina projekta<br>GLAVNI PROJEKT        |
| Suradnici            |  | DIJANA JURŠIĆ, dipl.ing.grad.<br>DALIBOR RUŽIĆ, dipl.ing.grad. |  | Mjesto i datum<br>Rijeka, siječanj 2017. |
| Naziv nacrt          |  | SHEMA POSTAVLJANJA BLOKOVA<br>MJ 1:50                          |  | Broj projekta<br>16-127                  |
|                      |  |  |  | Zajednička oznaka<br>11-021/UD4          |
|                      |  |  |  | Oznaka mape<br>2                         |
|                      |  |  |  | Broj nacrt<br>13                         |

DETALJ POLERA 500 kN

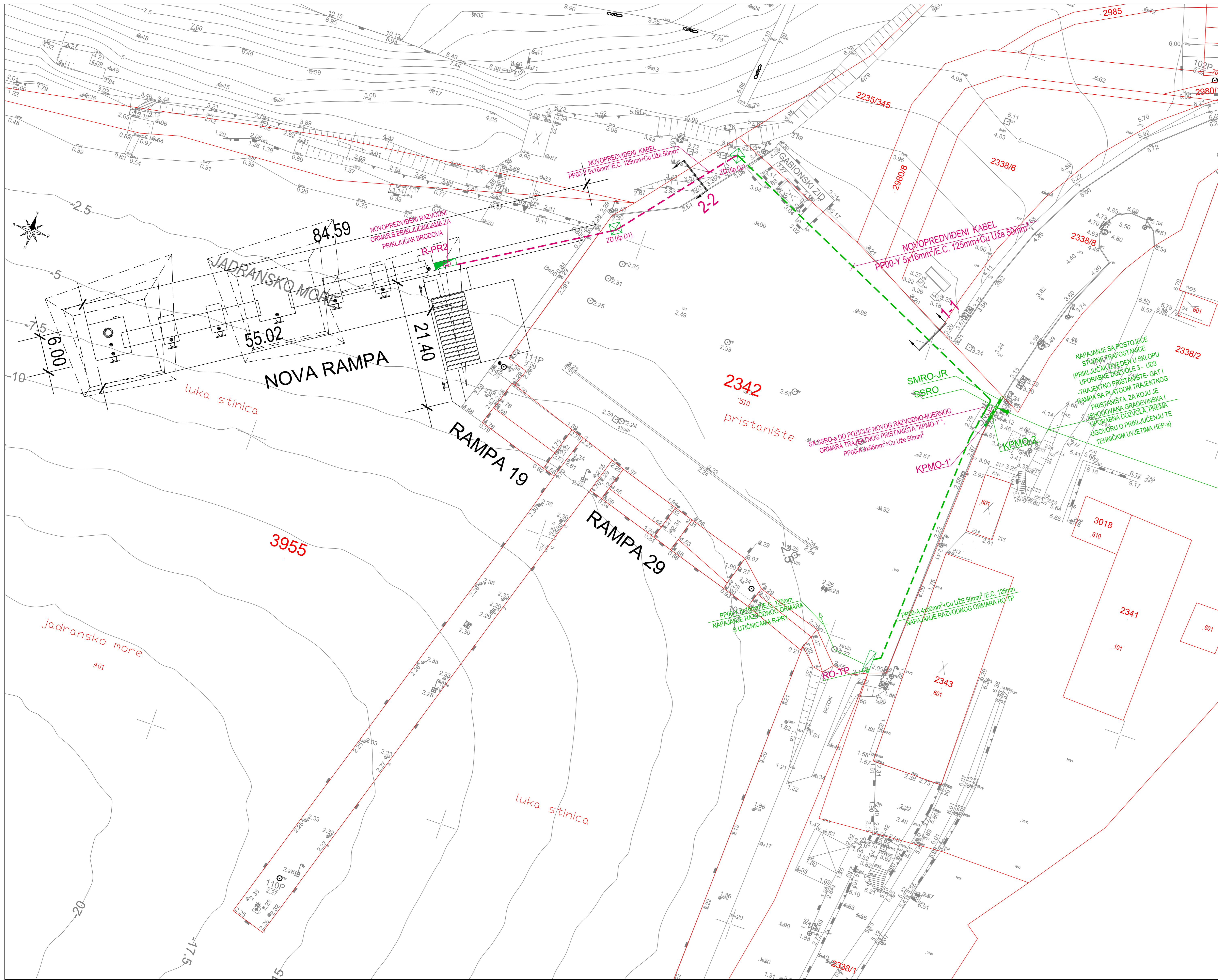
iskaz materijala

| poz                | OPIS ELEMENTA    | kvalitet materijala | kom | TEŽINA    |        |
|--------------------|------------------|---------------------|-----|-----------|--------|
|                    |                  |                     |     | jedinična | ukupna |
| 1                  | TIJELO           | S235                | 1   | 84.60     | 84.60  |
| 2                  | POKLOPAC         | -+-                 | 1   | 28.78     | 28.78  |
| 2a                 | POKLOPAC         | -+-                 | 1   | 3.41      | 3.41   |
| 3                  | RUKA             | -+-                 | 2   | 7.32      | 14.64  |
| 4                  | POKLOPAC RUKA    | -+-                 | 2   | 1.04      | 2.08   |
| 5                  | PLOČA            | -+-                 | 1   | 87.20     | 87.20  |
| 6                  | PLOČA ŠABLONE    | -+-                 | 1   | 19.00     | 19.00  |
| 7                  | PRSTEN ŠABLONE   | -+-                 | 1   | 3.04      | 3.04   |
| 8                  | REBRO            | -+-                 | 6   | 0.80      | 4.80   |
| 9                  | VIJAK M          | S235                | 6   | 0.95      | 5.70   |
| 10                 | PODLOŽNA PLOČICA | S235                | 6   | 0.10      | 0.60   |
| 11                 | PRELAŽNI KOMAD   | S235                | 6   | 6.16      | 36.96  |
| 12                 | ANKER            | S235                | 3   | 10.00     | 30.00  |
| 13                 | ANKER            | S235                | 3   | 7.64      | 22.92  |
| 14                 | PLOČICA ANKERA   | S235                | 6   | 2.00      | 12.00  |
| UKUPNO + 5% VAROVI |                  |                     |     | 347.20    |        |

SVI VAROVI SU I KVALITETE



|   |  |  |
|---|--|--|
| Podnositelj zahtjeva<br><b>LUČKA UPRAVA SENJ</b><br>53270 Senj, Obala Kralja Zvonimira 12 |  | <br><b>rijekaprojekt</b><br>DODATAK ZA PROJEKCIJSKE, NAZOR I IZVOĐENJE |
| Zahvat u prostoru<br><b>TRAJEKTNO PRISTANIŠTE</b><br><b>STINICA</b>                       |  |  |
| Naziv mape<br><b>TRAJEKTNO PRISTANIŠTE - NOVA RAMPA</b>                                   |  | Vrsta projekta<br>GRAĐEVINSKI  |
| Projektant<br>KRUNO FAFANDEL, dipl.ing.grad.  |  | Razina projekta<br>GLAVNI PROJEKT                                      |
| Suradnici<br>DIJANA JURJIĆ, dipl.ing.grad.<br>DALIBOR RUŽIĆ, dipl.ing.grad.               |  | Mjesto i datum<br>Rijeka, siječanj 2017.                               |
| Naziv nacrt<br><b>DETALJ POLERA OD 500 kN</b><br>MJ 1:10, 1:5                             |  | Broj projekta<br><b>16-127</b>   |
|   |  | Zajednička oznaka<br><b>11-021/UD4</b>                                 |
|   |  | Oznaka mape<br><b>2</b>  |
|   |  | Broj nacrt<br><b>14</b>  |



**LEGENDA:**

- POSTOJEĆE STANJE
- KATASTAR
- NOVO PROJEKTIRANO

**NAPOMENA:** LINIJE INSTALACIJA PRIKAZANE SU ŠEMATSKI RADI PREGLEDNOSTI. SVE INSTALACIJE STRUJE NALAZE SE U KČ. 2342 I 3955.

SVE INSTALACIJE KOJE SE POVEZUJU S POSTOJEĆIM INSTALACIJAMA IZ UPORABNE DOZVOLE UD3 (TRAJEKTNO PRISTANIŠTE - GAT I RAMP SA PLATOOM TRAJEKTNOG PRISTANIŠTA) IMAJU IŠHODOVANU GRADEVINSKU I UPORABNU DOZVOLU!

POSTOJEĆE INSTALACIJE STRUJE IZVEDENE U SKLOPU FAZE IZGRADNJE UPORABNE DOZVOLE UD3:

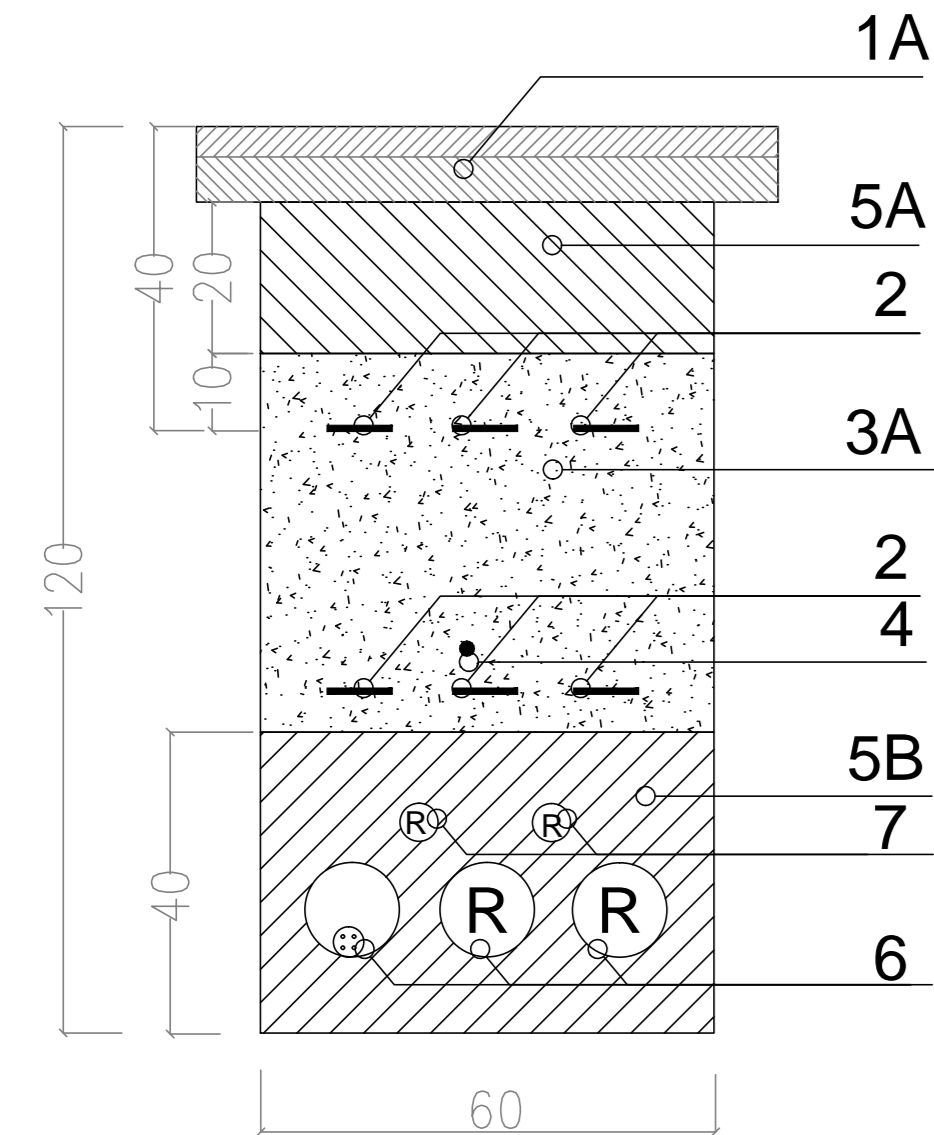
- SSRO SLOBODNOSTOJEĆI RAZVODNI ORMAR (UGRABENOVIZIDAN).
- KPMO-1 PRILJUČNO-MJERNI ORMAR UGOSTITELJSKIH SADRŽAJA I PRODAJE KARATA
- RO-TP RAZVODNI ORMAR POTROŠAČA GATA I RAMP SA PLATOOM TRAJEKTNOG PRISTANIŠTA. (PROMJENA OZNAKE - OZNAKA PREMA PROJEKTU UPORABNE DOZVOLE 3 JE 'KPMO-1')
- CJEVNA ELEKTROENERGETSKA KANALIZACIJA IZVEDENA U SKLOPU UPORABNE DOZVOLE 3.

NOVE INSTALACIJE STRUJE ZA UPORABNU DOZVOLU UD4:

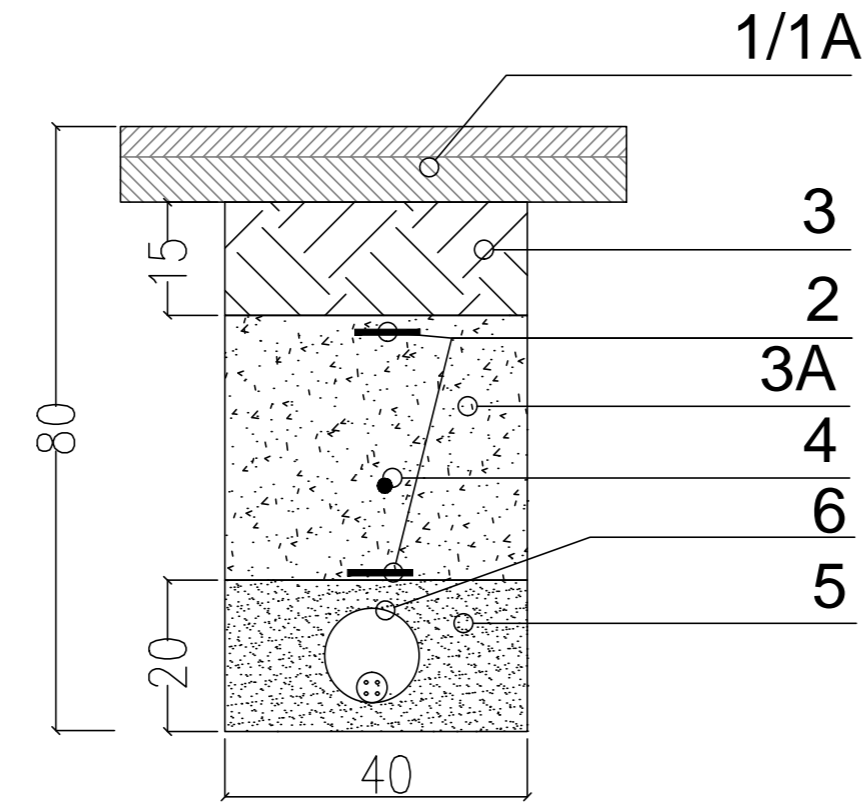
- KPMO-1\* NOVO PREDVIĐENI RAZVODNO-MJERNI ORMARI POTROŠAČA TRAJEKTNOG PRISTANIŠTA.
- ZD TIPSKI KABELSKI ZDENAČ (D1, D2) - VEZA SA GRADEVINSKIM PROJEKTOM.
- OZNAKA POPRČNOG PRESJECA KANALA - VEZA SA GRADEVINSKIM PROJEKTOM.
- R-PR2 NOVO PREDVIĐENI TIPSKI ORMARI ZA PRILJUČAK BRODOVA SA PRILJUČNICAMA I PRILJUČNIMA VOZE NA RAMP I U (UPORABNU DOZVOLU 4).
- NOVA CJEVNA ELEKTROENERGETSKA KANALIZACIJA ZA POTREBE RAZVOJA KABELA PREDVIĐENIH OVIM PROJEKTOM U SKLOPU UPORABNE DOZVOLE 4.

|   |  |   |  |                                  |
|---|--|---|--|----------------------------------|
| Področje: zadržava                                  |  | LUČKA UPRAVA SENOJ<br>53270 Senj, Obala Kralja Zvonimira 12               |  |                                  |
| Zadržat u: projekt                                  |  | TRAJEKTNO PRISTANIŠTE<br>STINICA  |  |                                  |
| Naziv: mapa   |  | TRAJEKTNO PRISTANIŠTE - NOVA RAMP   |  | Vrsta projekta<br>GRADEVINSKI    |
| Projektant:<br>INGENJER FAL ANDEL, dipl. ing. grad. |  | Suradnik:<br>DRAŽIČIĆ RUŽIČ, dipl. ing. grad.                             |  | Naziv projekta<br>GLAVNI PROJEKT |
| Mj. i datum:<br>16-12                               |  | Zapovijest: 11-Q21/UD4  |  | Broj projekta<br>16-127          |
| Naziv: radovi                                       |  | SITUACIJA GRADEVINSKIH RADOVA<br>ELEKTROINSTALACIJA NOVE RAMP<br>MJ 1:500 |  | Oznaka: 2<br>Broj: 15            |

POPREČNI PRESJEK ROVA 1-1



POPREČNI PRESJEK ROVA 2-2



LEGENDA:

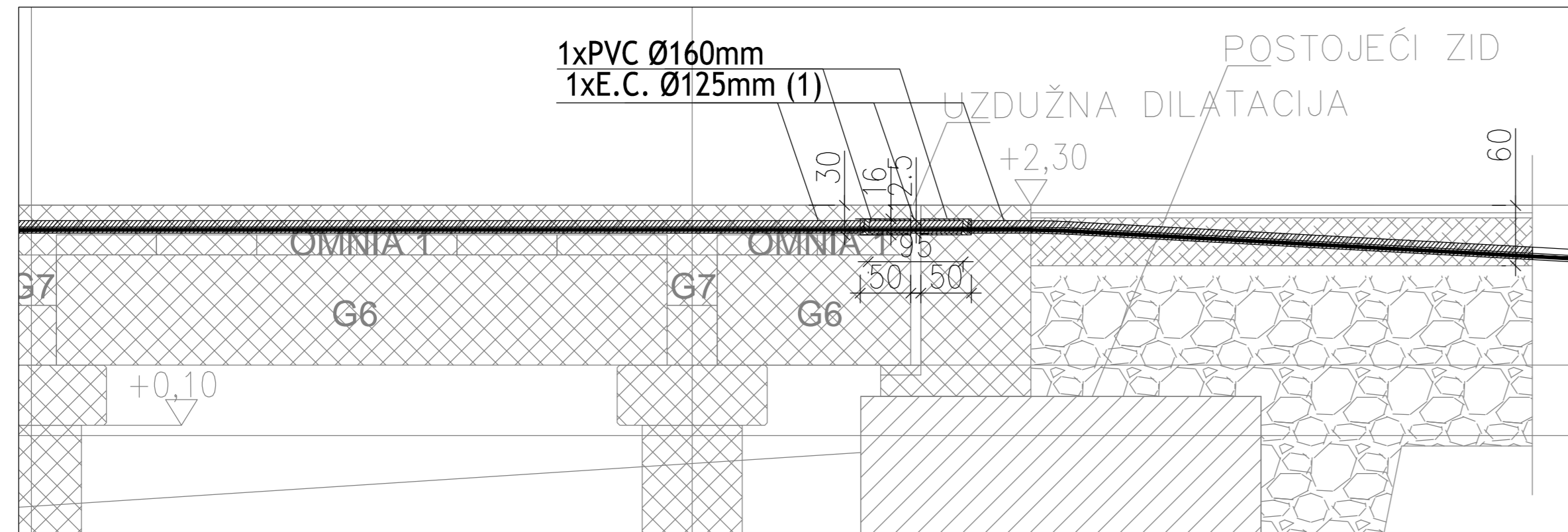
- 1- POVRŠINSKI ZEMLJANI SLOJ
- 1A-ZAVRŠNI SLOJ PROMETNICE
- 2- UPOZORAVAJUĆA VRPCA
- 3- ZEMLJA IZ ISKOPA
- 3A- NABIJENI SITNI MATERIJAL IZ ISKOPA
- 4- ZAŠTITNO UŽE Cu50mm<sup>2</sup>
- 5- PIJESAK SITNE GRANULACIJE
- 5A- GORNJI SLOJ ZAŠTITE CIJEVI - MRŠAVI BETON (RAZRED TLAČNE ČVRSTOĆE C30/37)
- 5B- DONJI SLOJ ZAŠTITE CIJEVI - MRŠAVI BETON (RAZRED TLAČNE ČVRSTOĆE C30/37))
- 6- SAVITLJIVA ENERGETSKA REBRATA CIJEV (E.C.) S DVOSTRUKOM STIJENKOM Ø125mm
- 7- PE-HD CIJEV Ø50mm

R-REZERVA

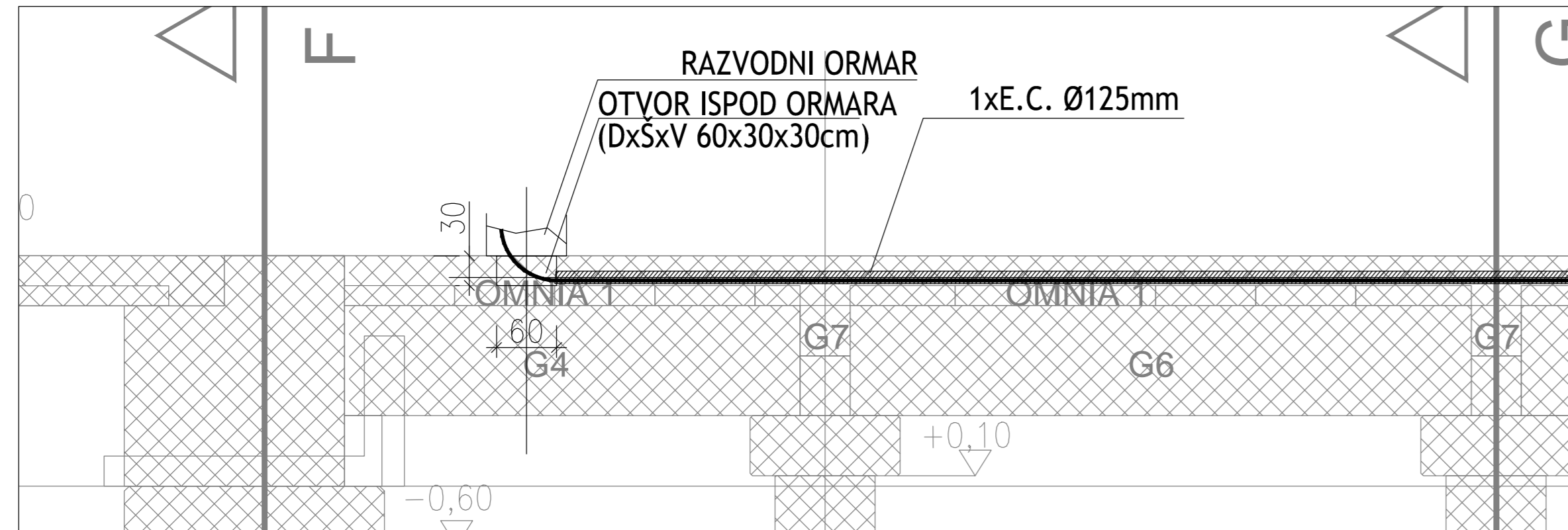
|  |  |  |
|--|--|--|
| Podnositelj zahtjeva<br>LUČKA UPRAVA SENJ<br>53270 Senj, Obala Kralja Zvonimira 12 |  | <br><b>rijekaprojekt</b><br><small>DIO ZA PROJEKTIRANJE, NADZOR I IZVOĐENJE</small> |
| Zahvat u prostoru<br>TRAJEKTNO PRISTANIŠTE<br>STINICA                              |  |  |
| Naziv mape<br>TRAJEKTNO PRISTANIŠTE - NOVA RAMPA                                   |  | Vrsta projekta<br>GRAĐEVINSKI  |
| Projektant<br>KRUNO FAFANDEL, dipl.ing.grad.                                       |  | Razina projekta<br>GLAVNI PROJEKT  |
| Suradnik<br>DALIBOR RUŽIĆ, dipl.ing.grad.  | Mjesto i datum<br>Rijeka, siječanj 2017. | Broj projekta<br>16-127  |
|  |  | Zajednička oznaka<br>11-021/UD4  |
| Naziv nacrt<br>POPREČNI PRESJECI<br>KABELSKI KANALA 1-1, 2-2<br>MJ 1:10            |  | Oznaka mape<br>2   |
|  |  | Broj nacrt<br>16   |

DETALJI  
UZDUŽNI PRESJEKI 3-3A I 3-3B  
MJ 1:10

UZDUŽNI PRESJEK 3-3A

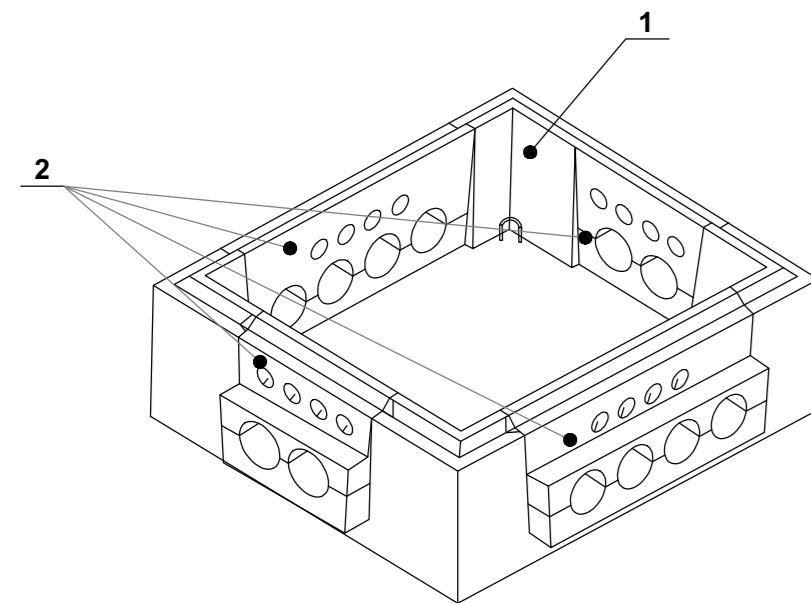
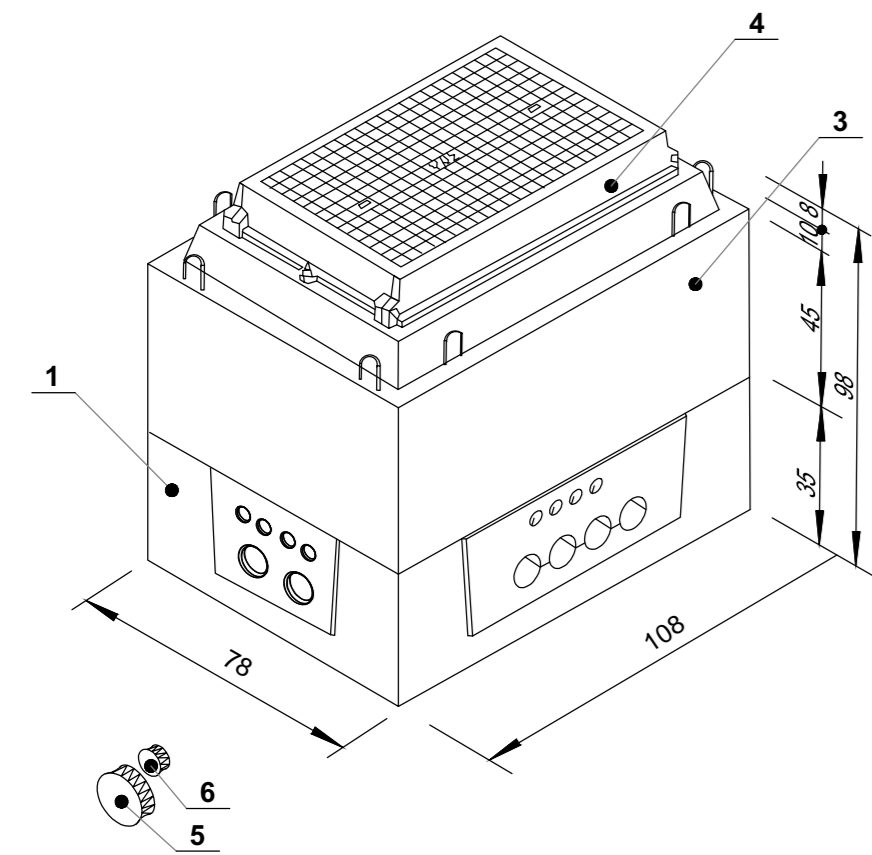


UZDUŽNI PRESJEK 3-3B

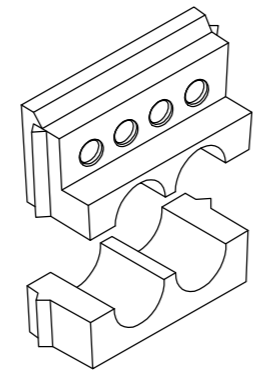


|  |  |  |
|--|--|--|
| Podnositelj zahtjeva<br>LUČKA UPRAVA SENJ<br>53270 Senj, Obala Kralja Zvonimira 12 |  | <br><b>rijekaprojekt</b><br><small>DIO ZA PROJEKTIRANJE, NADZOR I IZVOĐENJE</small> |
| Zahvat u prostoru<br>TRAJEKTNO PRISTANIŠTE<br>STINICA                              |  |  |
| Naziv mape<br>TRAJEKTNO PRISTANIŠTE - NOVA RAMPA                                   |  | Vrsta projekta<br>GRAĐEVINSKI  |
| Projektant<br>KRUNO FAFANDEL, dipl.ing.grad.                                       |  | Razina projekta<br>GLAVNI PROJEKT  |
| Suradnik<br>DALIBOR RUŽIĆ, dipl.ing.grad.  |  | Mjesto i datum<br>Rijeka, siječanj 2017.   |
|  |  | Broj projekta<br>16-127  |
|  |  | Zajednička oznaka<br>11-021/UD4  |
| Naziv nacrt<br>DETALJI<br>UZDUŽNI PRESJEK 3-3A I 3-3B<br>MJ 1:10                   |  | Oznaka mape<br>2   |
|  |  | Broj nacrt<br>17   |

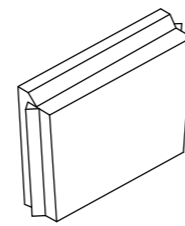




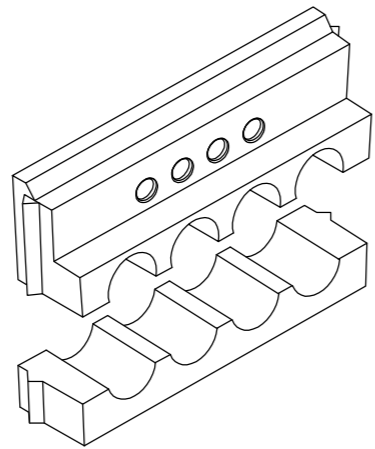
Uvodna ploča tip S Ø110/50-2/4d



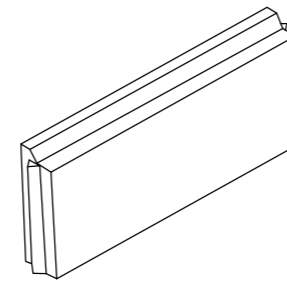
Uvodna ploča S - 0/0



Uvodna ploča tip G Ø110/50-4/4d



Uvodna ploča G - 0/0



|   |                    |
|---|--------------------|
| 6 | Čep uvodnice Ø50   |
| 5 | Čep uvodnice Ø110  |
| 4 | Kruna sa poklopcem |
| 3 | Gornji element     |
| 2 | Uvodna ploča       |
| 1 | Donji element      |

**Sastavni elementi:**

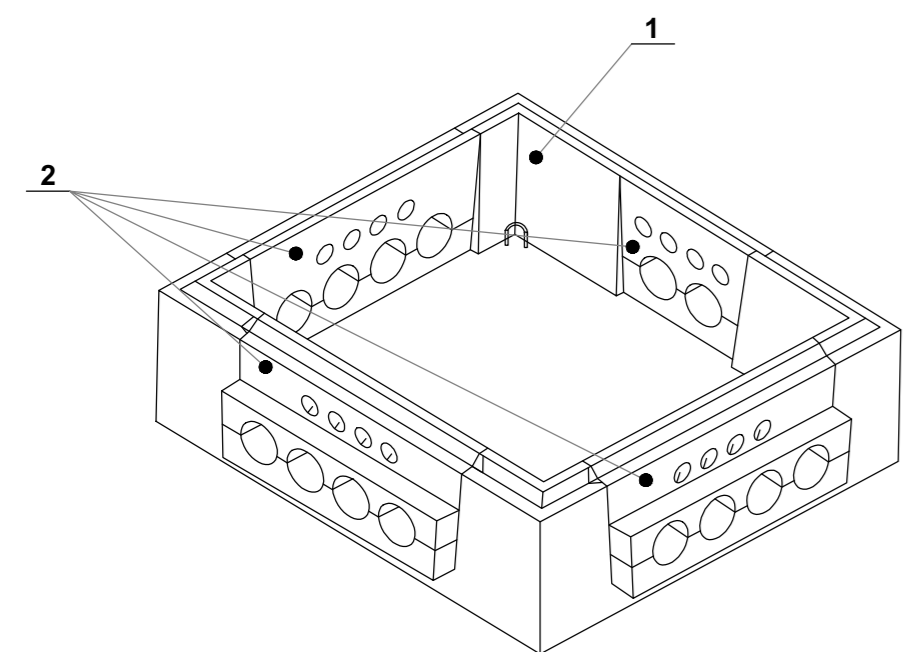
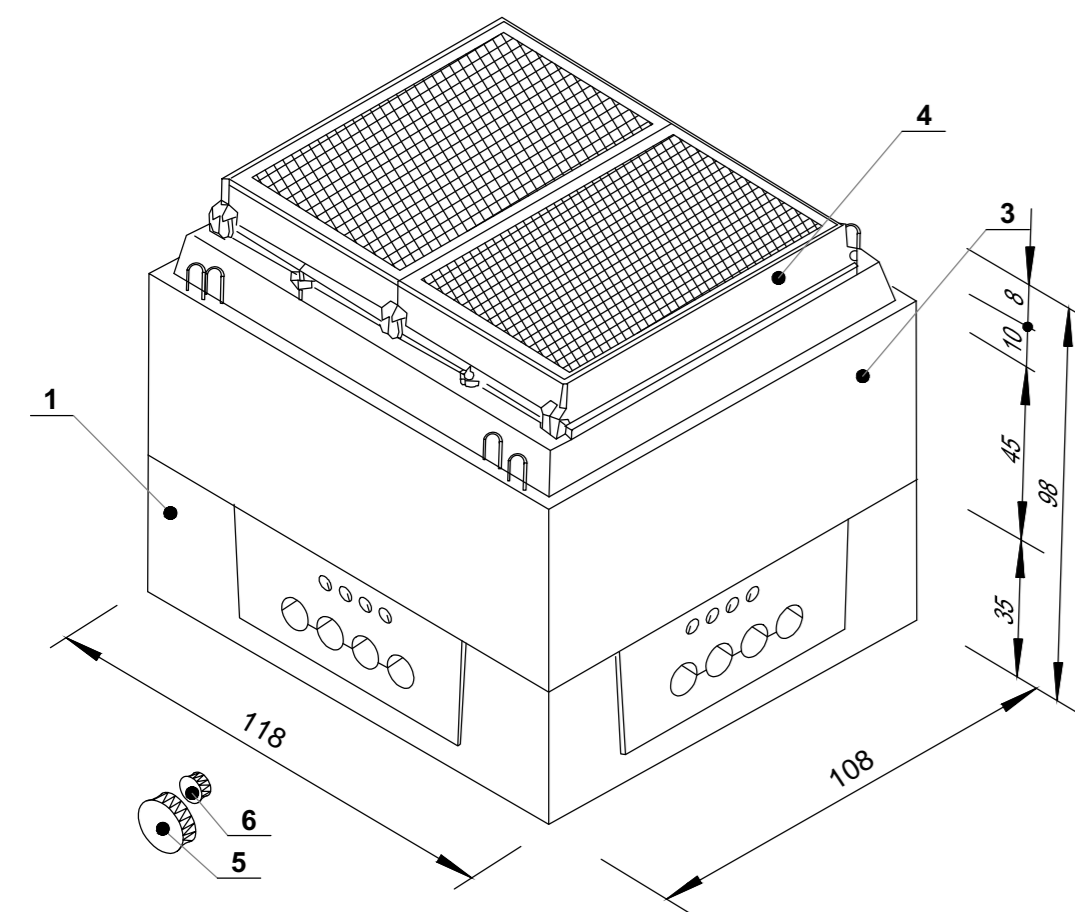
- donji element tip D1
- gornji element tip D1
- poklopac komplet tip D1/400
- uvodna ploča tip G (2 kom.)
- uvodna ploča tip S (2 kom.)

Vanjske dimenzije: 108 x 78 x 98 cm (š x d x v)

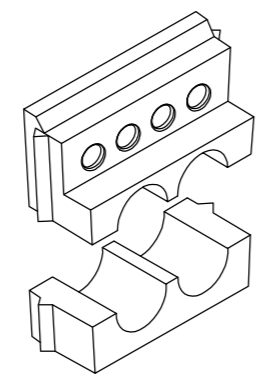
Unutarnje dimenzije: 92 x 62 x 82 cm (š x d x v)

Masa: 950kg

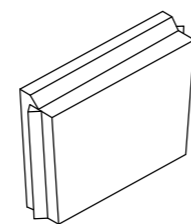
|  |   |  |
|--|---|--|
| Podnositelj zahtjeva<br>LUČKA UPRAVA SENJ<br>53270 Senj, Obala Kralja Zvonimira 12 |   | <br><b>rijekaprojekt</b><br><small>DIO ZA PROJEKTIRANJE, NADZOR I IZVOĐENJE</small> |
| Zahvat u prostoru<br><b>TRAJEKTNO PRISTANIŠTE<br/>STINICA</b>                      |   |  |
| Naziv mape<br><b>TRAJEKTNO PRISTANIŠTE - NOVA RAMPA</b>                            |   | Vrsta projekta<br>GRAĐEVINSKI  |
|  |   | Razina projekta<br>GLAVNI PROJEKT  |
| Projektant<br>KRUNO FAFANDEL, dipl.ing.grad.                                       | Suradnik<br>DALIBOR RUŽIČ, dipl.ing.grad. | Mjesto i datum<br>Rijeka, siječanj 2017.   |
|  |   | Broj projekta<br>16-127  |
|  |   | Zajednička oznaka<br>11-021/UD4  |
| Naziv nacrt<br><b>DETALJ MONTAŽNOG<br/>TIPSKOG ZDENCA - TIP "D1"<br/>MJ 1:20</b>   |   | Oznaka mape<br>2   |
|  |   | Broj nacrt<br>18   |



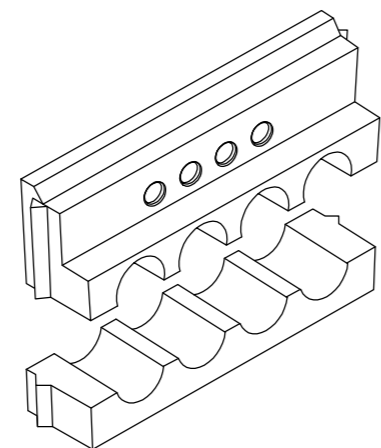
Uvodna ploča tip S Ø110/50-2/4d



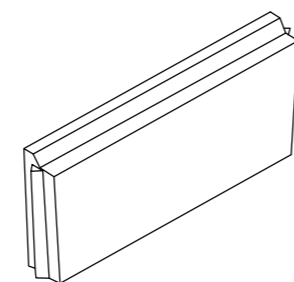
Uvodna ploča S -0/0



Uvodna ploča tip G Ø110/50-4/4d



Uvodna ploča G - 0/0



|   |                    |
|---|--------------------|
| 6 | Čep uvodnice Ø50   |
| 5 | Čep uvodnice Ø110  |
| 4 | Kruna sa poklopcem |
| 3 | Gornji element     |
| 2 | Uvodna ploča       |
| 1 | Donji element      |

**Sastavni elementi:**

- donji element tip D2
- gornji element tip D2
- poklopac komplet tip D2/400
- uvodna ploča tip G (3 kom.)
- uvodna ploča tip S (1 kom.)

Vanjske dimenzije: 102 x 118 x 98 cm (š x d x v)

Unutarne dimenzije: 92 x 102 x 82 cm (š x d x v)

Masa: 1300kg

|  |  |  |
|--|--|--|
| Podnositelj zahtjeva<br>LUČKA UPRAVA SENJ<br>53270 Senj, Obala Kralja Zvonimira 12 |  | <br><b>rijekaprojekt</b><br><small>DIO ZA PROJEKTIRANJE, NADZOR I IZVOĐENJE</small> |
| Zahvat u prostoru<br>TRAJEKTNO PRISTANIŠTE<br>STINICA                              |  |  |
| Naziv mape<br>TRAJEKTNO PRISTANIŠTE - NOVA RAMPA                                   |  | Vrsta projekta<br>GRAĐEVINSKI  |
| Projektant<br>KRUNO FAFANDEL, dipl.ing.grad.                                       |  | Razina projekta<br>GLAVNI PROJEKT  |
| Suradnik<br>DALIBOR RUŽIČ, dipl.ing.grad.  |  | Mjesto i datum<br>Rijeka, siječanj 2017.   |
|  |  | Broj projekta<br>16-127  |
|  |  | Zajednička oznaka<br>11-021/UD4  |
| Naziv nacrt<br>DETALJ MONTAŽNOG<br>TIPSKOG ZDENCA - TIP "D2"<br>MJ 1:20            |  | Oznaka mape<br>2   |
|  |  | Broj nacrt<br>19   |